

Technisches Datenblatt

Produktmerkmale



Arbeitsmodul mit Schublade mit Unterbau

Modell

SAP -Code

00008293



– Material: AISI 304

Technisches Datenblatt

Technische Zeichnung

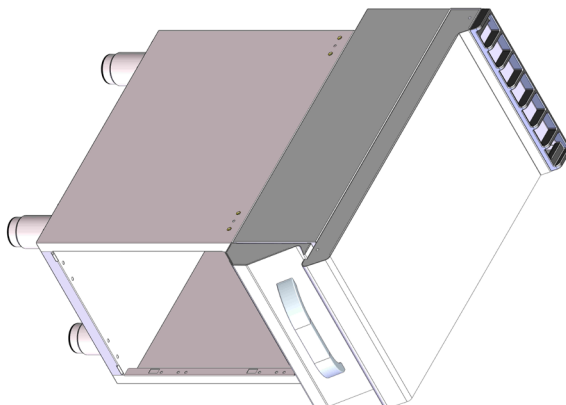
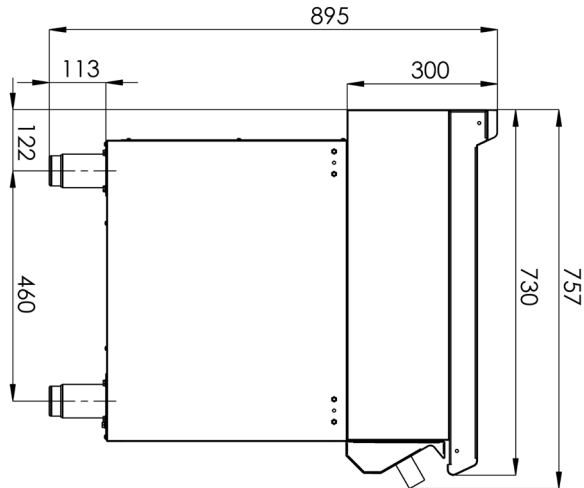
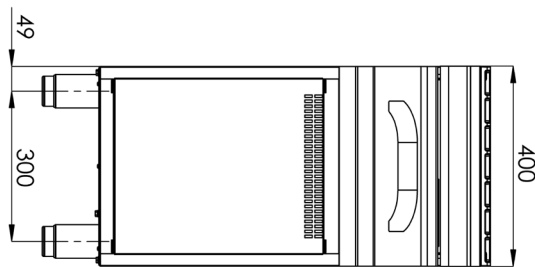


Arbeitsmodul mit Schublade mit Unterbau

Modell

SAP -Code

00008293



Technisches Datenblatt

technische Parameter



Arbeitsmodul mit Schublade mit Unterbau

Modell

SAP -Code

00008293

1. SAP -Code:

00008293

6. Bruttobreite [MM]:

440

2. Netzbreite [MM]:

400

7. Grobtiefe [MM]:

800

3. Nettentiefe [MM]:

730

8. Bruttohöhe [MM]:

1080

4. Nettohöhe [MM]:

900

9. Bruttogewicht [kg]:

41.50

5. Nettogewicht / kg]:

35.30

10. Material:

AISI 304